

ПАСПОРТ.РУКОВОДСТВО ПО ЭКСПЛУАТАЦИИ



Произведено по технологии: VALTEC s.r.l., Via Pietro Cossa, 2, 25135-Brescia, ITALY.
Изготовитель: ООО «Металлоформ»; Россия; 601630; Владимирская обл.;
Александровский р-н; п. Балакирево, ул. Заводская, д. 10



БАКИ МЕМБРАННЫЕ (ГИДРОАККУМУЛЯТОРЫ) ДЛЯ СИСТЕМ ВОДОСНАБЖЕНИЯ

Серии: *VT.AV.B-вертикальный*
VT.AO.B-горизонтальный

ПС - 47196

ПАСПОРТ.РУКОВОДСТВО ПО ЭКСПЛУАТАЦИИ

1. Назначение и область применения

1.1. Баки предназначены для поддержания требуемого рабочего давления, сглаживания колебаний давления, компенсации гидравлических ударов и накопления запаса воды в системах холодного (в том числе питьевого) водоснабжения.

1.2. Допускается использование баков в системах горячего водоснабжения и отопления с температурой теплоносителя не более 100°C.

1.3. Вода в баках находится в эластичной мембране и не соприкасается со стальными стенками корпуса, что предохраняет корпус от коррозии, а воду от загрязнения продуктами коррозии стали.

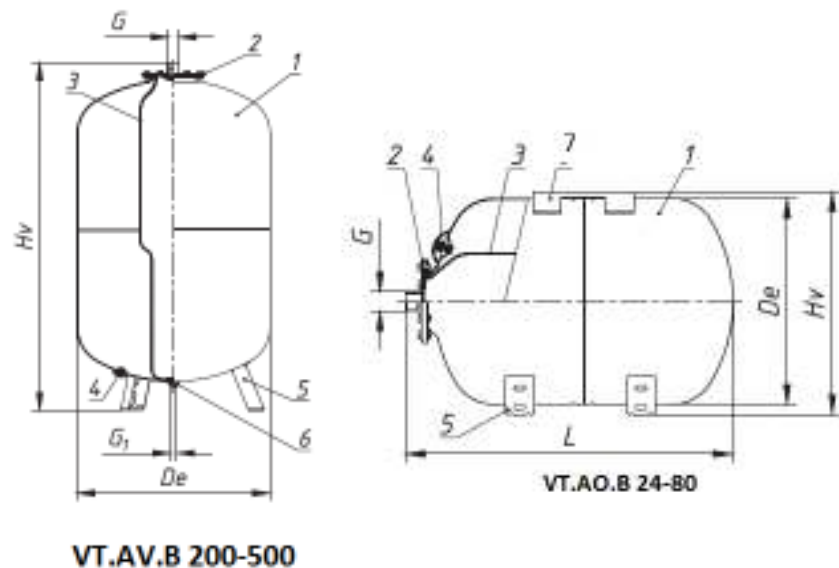
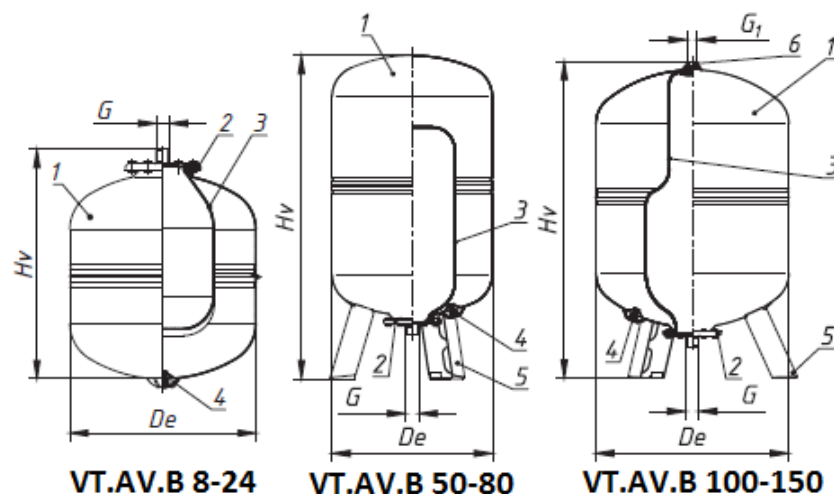
1.4. Вертикальные баки объемом 100 и выше снабжены дополнительным штуцером для присоединения вспомогательных устройств (реле давления, манометра и пр.).

2. Технические характеристики

№	Наименование характеристики	Ед. изм.	Значение
1	Рабочая температура	°С	+1...100
2	Рабочее давление	МПа	1,0
3	Заводское давление в газовой камере	бар	4,0 (750;1000 л) 1,5 (остальные)
4	Материал корпуса	Сталь углеродистая с окраской эпоксиполиэфиром синего цвета	
5	Материал мембраны	EPDM (этилен-пропилен диен мономер)	
6	Тип мембраны	сменная	
7	Соединение мембраны с баком	фланцевое	
8	Средний полный срок службы	лет	7

ПАСПОРТ.РУКОВОДСТВО ПО ЭКСПЛУАТАЦИИ

3. Конструкция и габаритные размеры



ПАСПОРТ.РУКОВОДСТВО ПО ЭКСПЛУАТАЦИИ

1 – корпус; 2 – контрфланец со штуцером подключения; 3 – мембрана; 4 – ниппель; 5 – стойки; 6 – держатель мембраны; 7 – площадка для крепления насоса.

Тип	Артикул	Объем, л	De, мм	Hv, мм	L, мм	G, дюймы	G1, дюймы
VT.AV.B-8	VT.AV.B.060008	8	200	311		3/4"HP	
VT.AV.B-12	VT.AV.B.060012	12	280	307		3/4"HP	
VT.AV.B-24	VT.AV.B.060024	24	280	504		3/4"HP	
VT.AV.B-50	VT.AV.B.060050	50	365	691		1"HP	
VT.AV.B-80	VT.AV.B.060080	80	410	807		1"HP	
VT.AV.B-100	VT.AV.B.060100	100	495	787		1"HP	3/4"HPx1/2"BP
VT.AV.B-150	VT.AV.B.070150	150	495	1059		1"HP	3/4"HPx1/2"BP
VT.AV.B-200	VT.AV.B.080200	200	580	1120		1 1/4"HP	3/4"HPx1/2"BP
VT.AV.B-300	VT.AV.B.080300	300	660	1170		1 1/4"HP	3/4"HPx1/2"BP
VT.AV.B-500	VT.AV.B.080500	500	780	1390		1 1/4"HP	3/4"HPx1/2"BP
VT.AO.B-24	VT.AO.B.060024	24	280	300	507	1"HP	3/4"HPx1/2"BP
VT.AO.B-50	VT.AO.B.060050	50	365	374	572	1"HP	3/4"HPx1/2"BP

4. Рекомендации по подбору бака

4.1. Необходимый объем гидроаккумулятора может быть найден из условия соблюдения паспортного количества пусков насоса за 1 час. Эта величина приводится в документации на насосы, и обычно составляет 12-15 пусков в час. Объем бака предлагается рассчитывать по формуле:

$$V = \frac{990 \cdot q \cdot P_{\max} \cdot P_{\min}}{n \cdot (P_{\max} - P_{\min}) \cdot P_0}, \text{ (л), где}$$

n – количество пусков насоса в час, 1/час;

P_{\max} – установленное абсолютное давление отключения насоса, бар;

P_{\min} – установленное абсолютное давление включения насоса, бар;

P_0 – абсолютное давление газовой подушки в баке, бар.

Давление газовой подушки рекомендуется устанавливать на 0,5 бар ниже, чем P_{\min} ;

q – расчетный расход, л/сек.

ПАСПОРТ.РУКОВОДСТВО ПО ЭКСПЛУАТАЦИИ

Для определения вмещаемого в бак рабочего запаса жидкости можно воспользоваться формулой:

$$V_p = V(P_{max}-P_{min})/P_{max}, л.$$

5. Указания по монтажу

5.1. Мембранный бак должен устанавливаться в месте, доступном для обслуживания, в котором он будет защищен от механических повреждений, вибраций и атмосферных воздействий.

5.2. К дополнительному патрубку баков объемом 100 и выше рекомендуется присоединить группу безопасности, включающую предохранительный клапан, воздухоотводчик и манометр. В случае отсутствия группы безопасности дополнительный патрубок бака должен быть заглушен.

5.3. Каждый бак VALTEC проходит заводское испытание давлением, в 1,25 раза превышающем рабочее.

Продолжительность заводского испытания повышенным давлением составляет 30 мин.

5.4. Если при гидравлическом испытании системы предусматривается превышение параметров, приведённых в таблице технических характеристик, то перед испытаниями бак должен быть отсоединен от системы и подводящий трубопровод заглушен. Для удобства проведения данной процедуры рекомендуется устанавливать на подводящем трубопроводе сгон-отсекатель VT.538 или VT.537.

5.5. Перед монтажом бака необходимо проверить манометром давление газовой подушки, которое должно соответствовать проектным данным.

Если по расчету требуется изменить заводскую установку давления в газовой подушке бака, то для снижения давления газ стравливается путем нажатия на клапан ниппеля, находящегося под пластиковой крышкой.

ПАСПОРТ.РУКОВОДСТВО ПО ЭКСПЛУАТАЦИИ

Для того, чтобы увеличить давление, к ниппелю присоединяется воздушный насос, и производится подкачка воздуха в газовую камеру

6. Указания по эксплуатации и техническому обслуживанию

6.1. При эксплуатации мембранного бака необходимо не реже 1 раза в месяц проверять давление газовой подушки.

6.2. В случае необходимости в замене мембраны, работы надлежит выполнять в следующей последовательности:

- перекрыть участок системы, на котором находится бак и слить с него воду;
- отсоединить бак от подводящего трубопровода;
- разболтить контрфланец и снять его;
- через открывшееся отверстие бака вынуть мембрану;
- продуть внутреннюю полость бака сжатым воздухом;
- подготовить к установке новую мембрану, для чего присыпать его наружную поверхность тальком;
- установить новую мембрану таким образом, чтобы фартук мембраны плотно прилегал к фланцу бака;
- установить на место контрфланец и заболтить его;
- произвести подкачку воздуха газовой подушки до расчетного значения, и присоединить бак к системе.

6.3. Не допускается замерзание рабочей среды внутри бака.

7. Возможные неисправности и способы их устранения

<i>Возможная неисправность</i>	<i>Вероятная причина</i>	<i>Метод устранения</i>	<i>Примечание</i>
Отсутствует давление газовой подушки. Подкачкой давление восстановить не удается	Неисправность ниппеля	Заменить ниппель	Проводится в сервисной организации

ПАСПОРТ.РУКОВОДСТВО ПО ЭКСПЛУАТАЦИИ

При попытке стравливания воздуха через нипель, из него выходит вода	Нарушение герметичности мембраны	Заменить мембрану	
---	--	----------------------	--

8. Меры безопасности

- 8.1. Мембранный бак должен устанавливаться и обслуживаться персоналом, имеющим соответствующую квалификационную группу по технике безопасности.
- 8.2. Монтаж и демонтаж баков производится при отсутствии давления в подводящем трубопроводе.
- 8.3. Запрещается эксплуатировать бак в системе, не снабженной предохранительным клапаном. При этом уставка клапана не должна превышать максимальное рабочее давление бака (с учетом уровня установки клапана и бака).

9. Условия хранения и транспортировки

- 9.1. Изделия должны храниться в упаковке предприятия – изготовителя по условиям хранения 3 по таблице 13 ГОСТ 15150-69.
- 9.2. Транспортировка изделий должна осуществляться в соответствии с условиями 5 по таблице 13 ГОСТ 15150-69.
- 9.3 Температура помещения при эксплуатации мембранных баков, должна находиться в пределах +1 до +40 °С. Влажность воздуха не должна превышать 80% при +25 °С.

Минимальная температура хранения – минус 25 °С.

10. Утилизация

- 10.1. Утилизация изделия (переплавка, захоронение, перепродажа) производится в порядке, установленном Законами РФ от 04 мая 1999 г. № 96-ФЗ "Об охране атмосферного воздуха" (с изменениями и дополнениями), от 24 июня 1998 г. № 89-ФЗ

ПАСПОРТ.РУКОВОДСТВО ПО ЭКСПЛУАТАЦИИ

"Об отходах производства и потребления" (с изменениями и дополнениями), от 10 января 2002 № 7-ФЗ « Об охране окружающей среды» (с изменениями и дополнениями), а также другими российскими и региональными нормами, актами, правилами, распоряжениями и пр., принятыми во исполнение указанных законов.

10.2. Содержание благородных металлов: *нет*

11. Гарантийные обязательства

- 11.1. Изготовитель гарантирует соответствие изделий требованиям безопасности, при условии соблюдения потребителем правил применения, транспортировки, хранения, монтажа и эксплуатации.
- 11.2. Гарантия распространяется на все дефекты, возникшие по вине завода - изготовителя.
- 11.3. Гарантия не распространяется на дефекты, возникшие в случаях:
- нарушения паспортных режимов хранения, монтажа, испытания, эксплуатации и обслуживания изделия;
 - ненадлежащей транспортировки и погрузо-разгрузочных работ;
 - наличия следов воздействия веществ, агрессивных к материалам изделия;
 - наличия повреждений, вызванных пожаром, стихией, форс - мажорными обстоятельствами;
 - повреждений, вызванных неправильными действиями потребителя;
 - наличия следов постороннего вмешательства в конструкцию изделия.
- 11.4. Изготовитель оставляет за собой право вносить в конструкцию изделия изменения, не влияющие на заявленные технические характеристики.

ПАСПОРТ.РУКОВОДСТВО ПО ЭКСПЛУАТАЦИИ

12. Условия гарантийного обслуживания

12.1. Претензии к качеству товара могут быть предъявлены в течение гарантийного срока.

12.2. Неисправные изделия в течение гарантийного срока ремонтируются или обмениваются на новые бесплатно.

Потребитель также имеет право на возврат уплаченных за некачественное изделие денежных средств или на соразмерное уменьшение его цены. В случае замены, замененное изделие или его части, полученные в результате ремонта, переходят в собственность сервисного центра.

12.3. Решение о возмещении затрат Потребителю, связанных с демонтажом, монтажом и транспортировкой неисправного изделия в период гарантийного срока принимается по результатам экспертного заключения, в том случае, если изделие признано ненадлежащего качества.

12.4. В случае, если результаты экспертизы покажут, что недостатки изделия возникли вследствие обстоятельств, за которые не отвечает изготовитель, затраты на экспертизу изделия оплачиваются Потребителем.

12.5. Изделия принимаются в гарантийный ремонт (а также при возврате) полностью укомплектованными.

Valtec s.r.l.
Amministratore
Delegato

ПАСПОРТ.РУКОВОДСТВО ПО ЭКСПЛУАТАЦИИ

ГАРАНТИЙНЫЙ ТАЛОН № _____

Наименование товара

БАКИ МЕМБРАННЫЕ (ГИДРОАККУМУЛЯТОРЫ) ДЛЯ СИСТЕМ ВОДОСНАБЖЕНИЯ

№	Тип	Объем	К-во
1	VT.AV.B		
2	VT.AO.B		

Название и адрес торговой организации _____

Дата продажи _____ Подпись продавца _____

Штамп или печать
торговой организации

С условиями гарантии **СОГЛАСЕН:**

ПОКУПАТЕЛЬ _____ (подпись)

Гарантийный срок - Два года (двадцать четыре месяца) с даты продажи конечному потребителю

По вопросам гарантийного ремонта, рекламаций и претензий к качеству изделий обращаться в сервисный центр по адресу: г. Санкт-Петербург, ул. Профессора Качалова, дом 11, корпус 3, литер «А», тел/факс (812)3247750

При предъявлении претензии к качеству товара, покупатель предоставляет следующие документы:

1. Заявление в произвольной форме, в котором указываются:
 - название организации или Ф.И.О. покупателя, фактический адрес и контактные телефоны;
 - название и адрес организации, производившей монтаж;
 - основные параметры системы, в которой использовалось изделие;
 - краткое описание дефекта.
2. Документ, подтверждающий законность приобретения изделия.
3. Акт гидравлического испытания системы, в которой монтировалось изделие.
4. Настоящий заполненный гарантийный талон.

Отметка о возврате или обмене товара: _____

Дата: «__» _____ 20__ г. Подпись _____